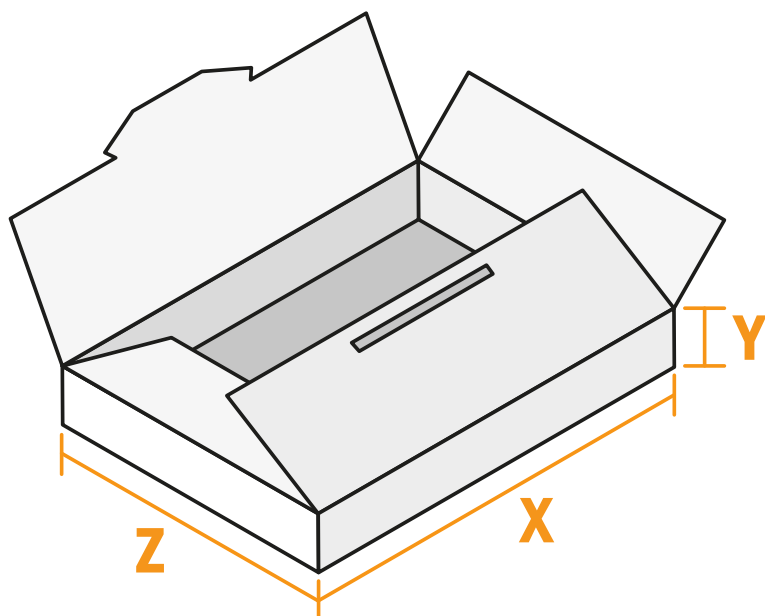


# Pochettes cartonnées

Entrée format libre



**Z** largeur

**X** longueur

**Y** hauteur

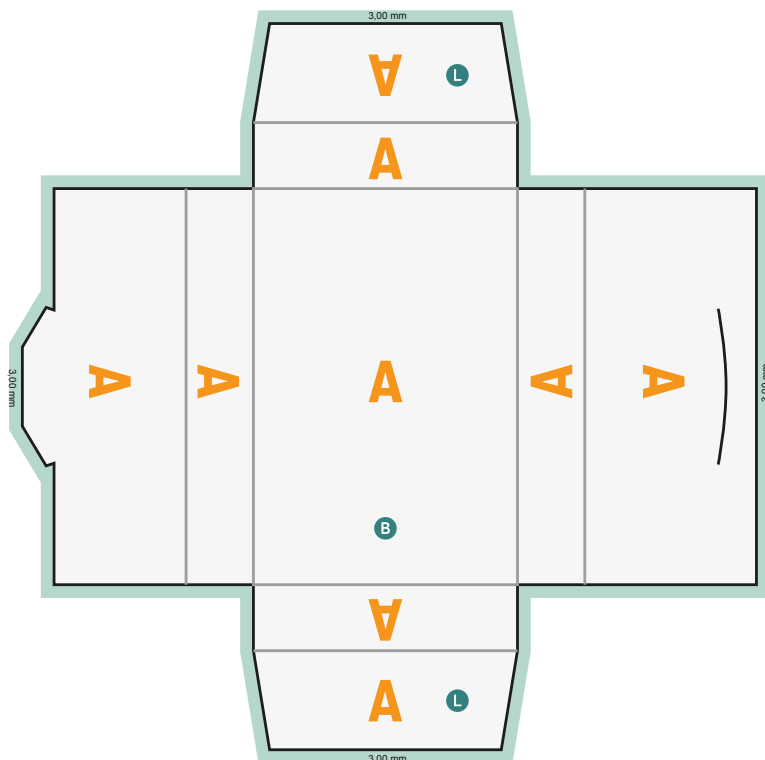
- Entrée format libre
- **Distance de sécurité**  
4 mm: distance entre le texte/les informations et le bord du format final. Ceci empêche d'entamer le motif.

## Remarque :

- Prévoir une marge de sécurité comme indiqué.
- Placer les couleurs de fond, images ou graphiques jusqu'au bord du format de données.
- Lors de la production, il peut y avoir des tolérances suite à la découpe ou au pli.
- Cette ébauche n'est pas à l'échelle.
- Vous trouverez des indications sur les données d'impression sous la catégorie "Données d'impression" sur [www.onlineprinters.fr](http://www.onlineprinters.fr)

# Pochettes cartonnées

Entrée format libre



- B** Sol
- N** non visible
- L** Zone partiellement visible
- ajout pour la coupe

- 1** Fond perdu 3 mm sur tout le tour
- 2** Éléments noirs créés uniquement en 100 % noir  
(p. ex. codes-barres tels que codes EAN, codes QR, Texte, etc.)
- 3** Application des couleurs 300 % maximum
- 4** Contour de découpe/rainage :
  - a) ne PAS les retirer du modèle et des données d'impression finales
  - b) définis en surimpression
  - c) enregistrés obligatoirement comme trait/courbe
  - d) indiqués avec une couleur aplat de 100 %  
(contour : 100 % magenta, rainage : 100 % cyan + 100 % jaune)

- Entrée format libre
- **Distance de sécurité**  
4 mm: distance entre le texte/les informations et le bord du format final. Ceci empêche d'entamer le motif.

## Remarque :

- Prévoir une marge de sécurité comme indiqué.
- Placer les couleurs de fond, images ou graphiques jusqu'au bord du format de données.
- Lors de la production, il peut y avoir des tolérances suite à la découpe ou au pli.
- Cette ébauche n'est pas à l'échelle.
- Vous trouverez des indications sur les données d'impression sous la catégorie "Données d'impression" sur [www.onlineprinters.fr](http://www.onlineprinters.fr)